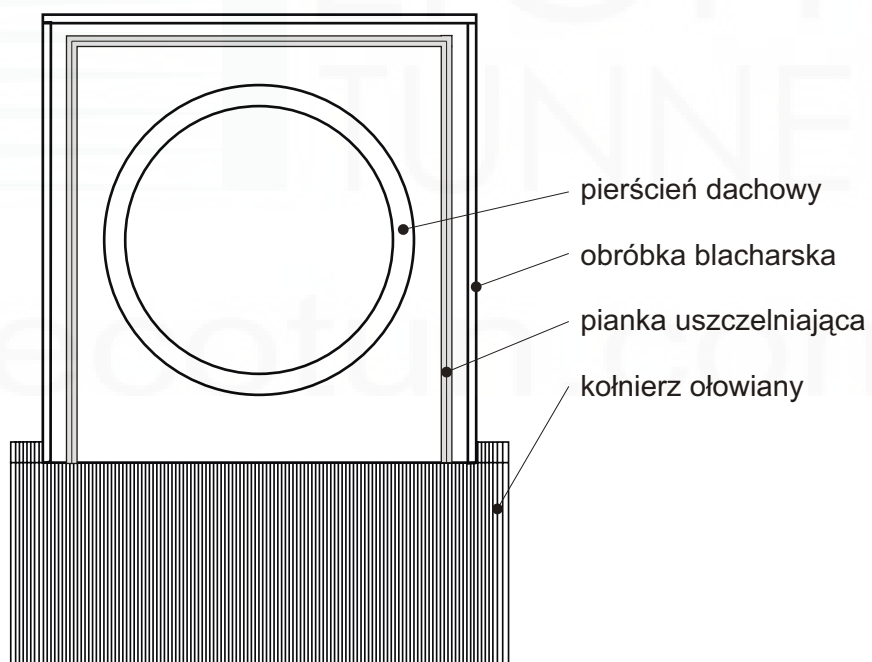
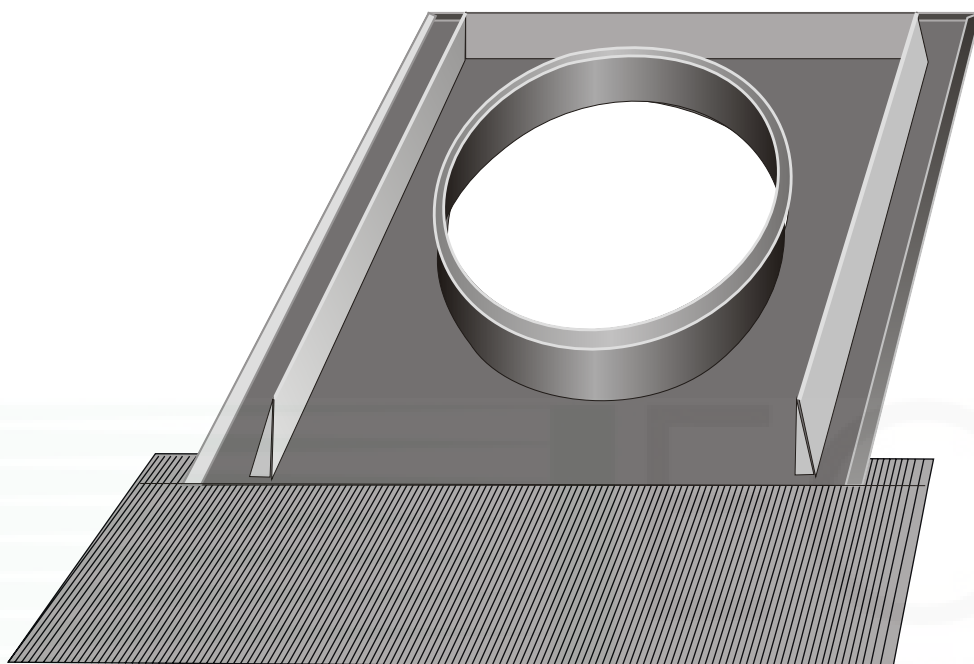
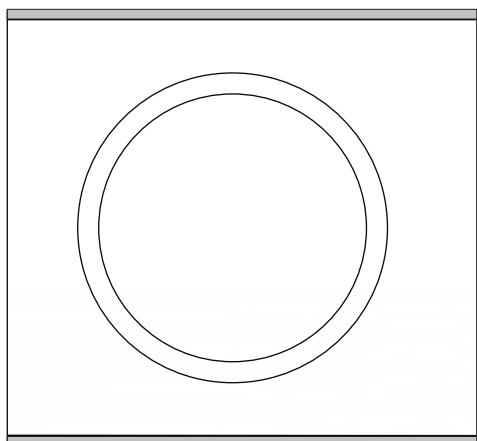


# OBRÓBKA BLACHARSKA DO POKRYĆ PROFILOWANYCH

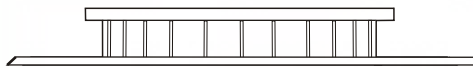
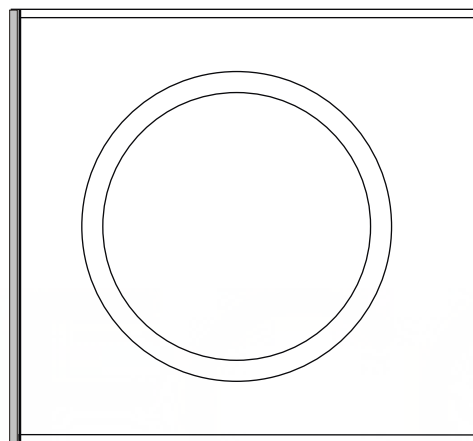


# OBRÓBKA BLACHARSKA - wykonanie

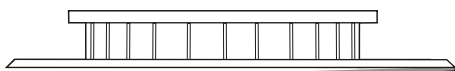
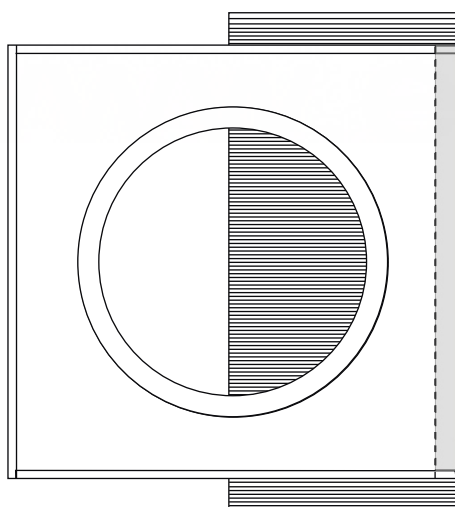
- 1.** Zagięcie bocznych skrzydełek szer. 15 mm pod kątem 45°



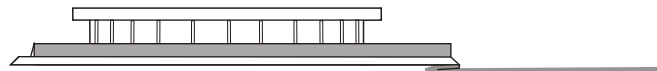
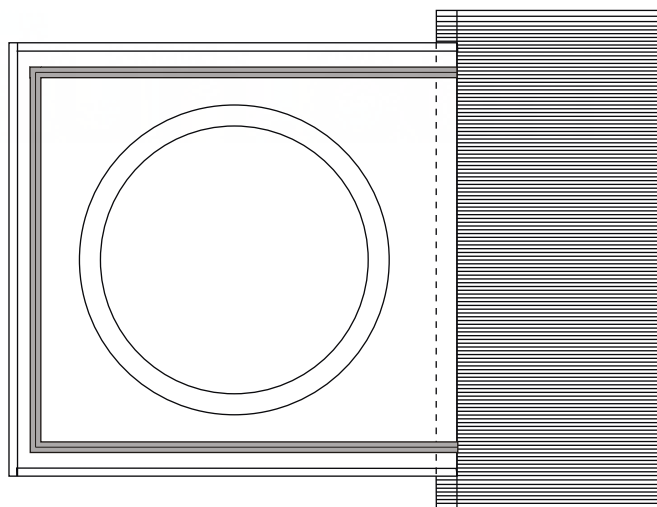
- 2.** Zagięcie tylnego skrzydełka szer. 15 mm pod kątem 45°



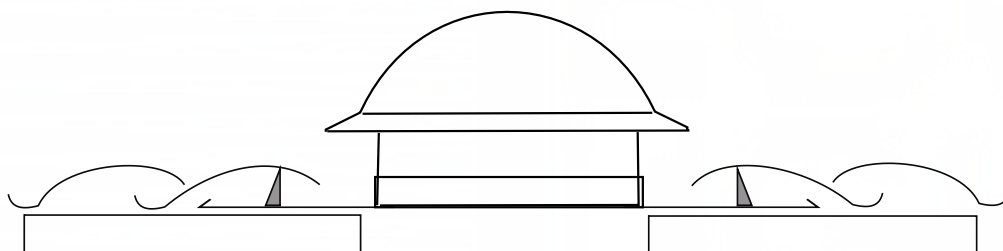
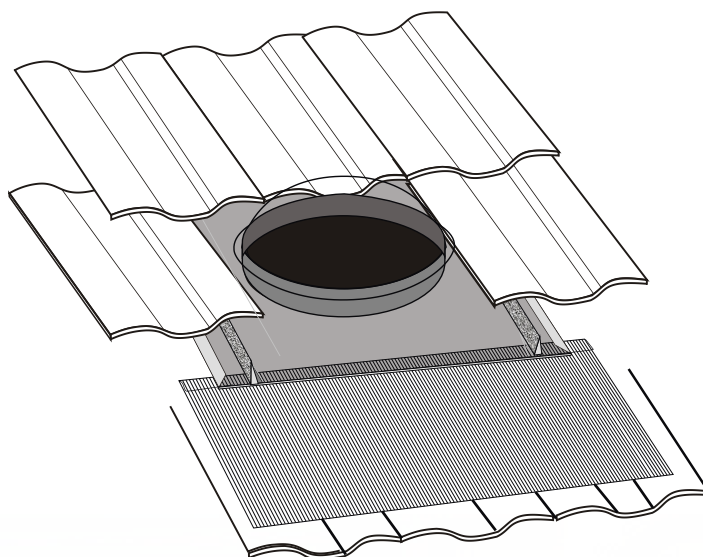
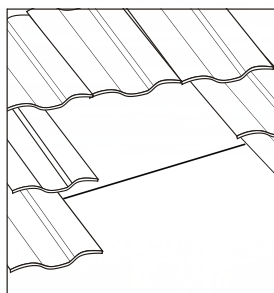
- 3.** Zagięcie przedniego skrzydełka szer. 15 mm pod spód obróbki blacharskiej, wsunięcie i zaciśnięcie kołnierza ołowianego



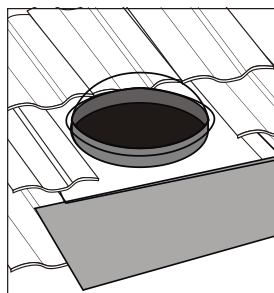
- 4.** Wywinięcie do przodu kołnierza ołowianego, przyklejenie pianki uszczelniającej (górze i boki obróbki blacharskiej)



## dachówka ceramiczna, cementowa

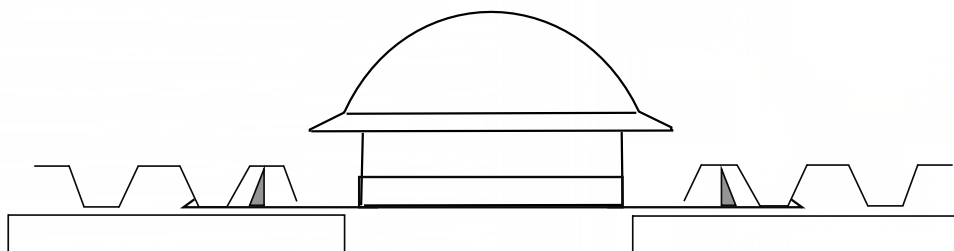
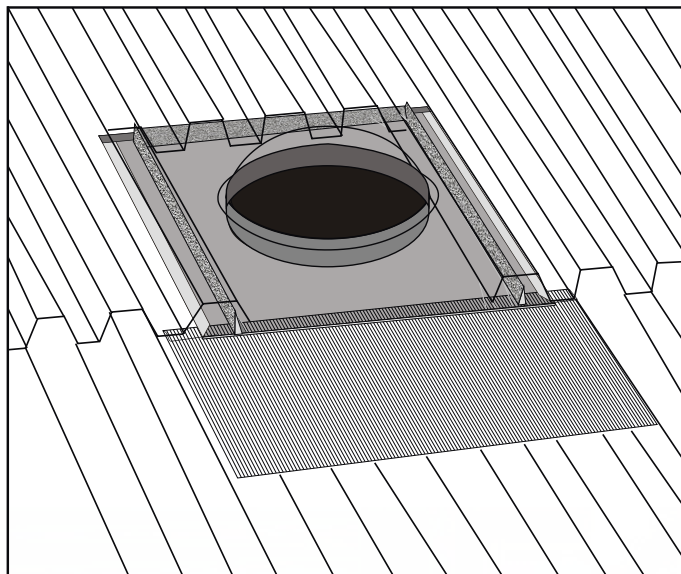
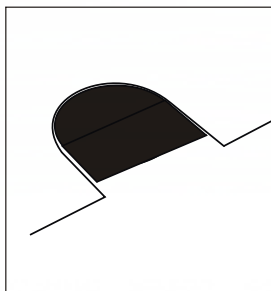
**Obróbka dekarska**

Usunięcie dachówek pod obróbkę blacharską.  
Przygotowanie otworu pod świetlik.

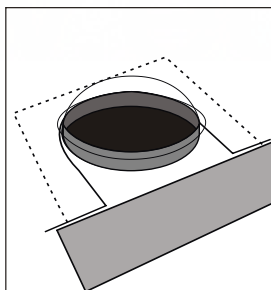


Wsunięcie pierścienia dachowego z obróbką blacharską.  
Montaż do konstrukcji.  
Ułożenie kołnierza ołowianego.  
Ułożenie dachówek na obróbce blacharskiej.

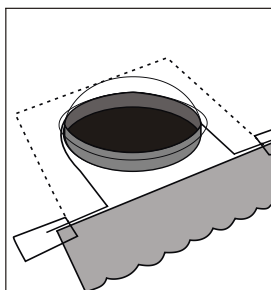
## blachodachówka, blacha trapezowa

**Obróbka dekarska**

Wycięcie otworu w pokryciu dachowym.

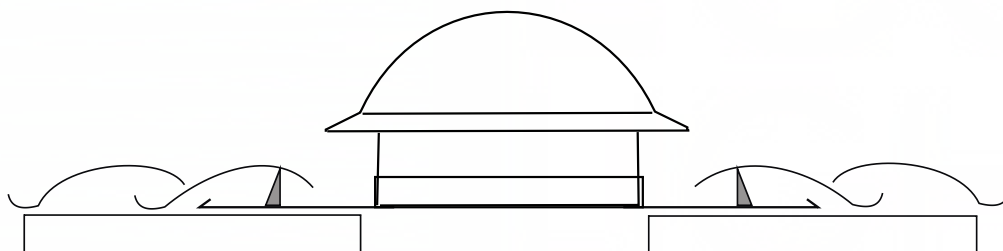
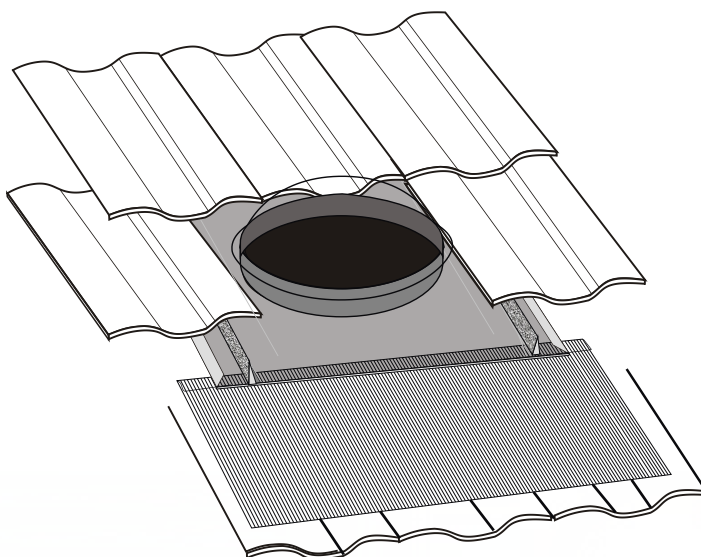
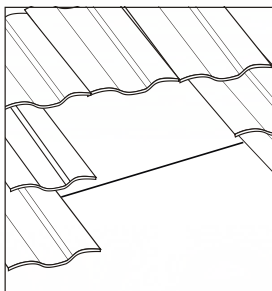


Wsunięcie i zamontowanie pierścienia dachowego z obróbką blacharską.

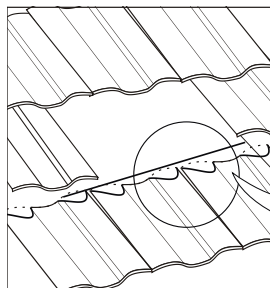


Ułożenie kołnierza ołowianego.  
Obróbka dekarska (izolacyjna)

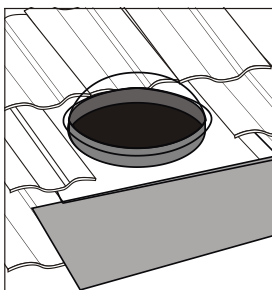
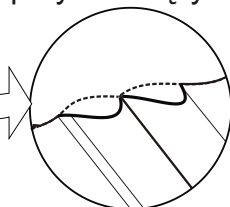
## montaż przy małym nachyleniu dachu

**Obróbka dekarska**

Usunięcie dachówek pod obróbkę blacharską (lub wycięcie otworu).



Przycięcie garbów dachówek (lub pokrycia dachowego) przychodzących pod kołnierz ołowiany.



Wsunięcie pierścienia dachowego z obróbką blacharską.  
Montaż do konstrukcji.  
Ułożenie kołnierza ołowianego.  
Ułożenie dachówek na obróbce blacharskiej.