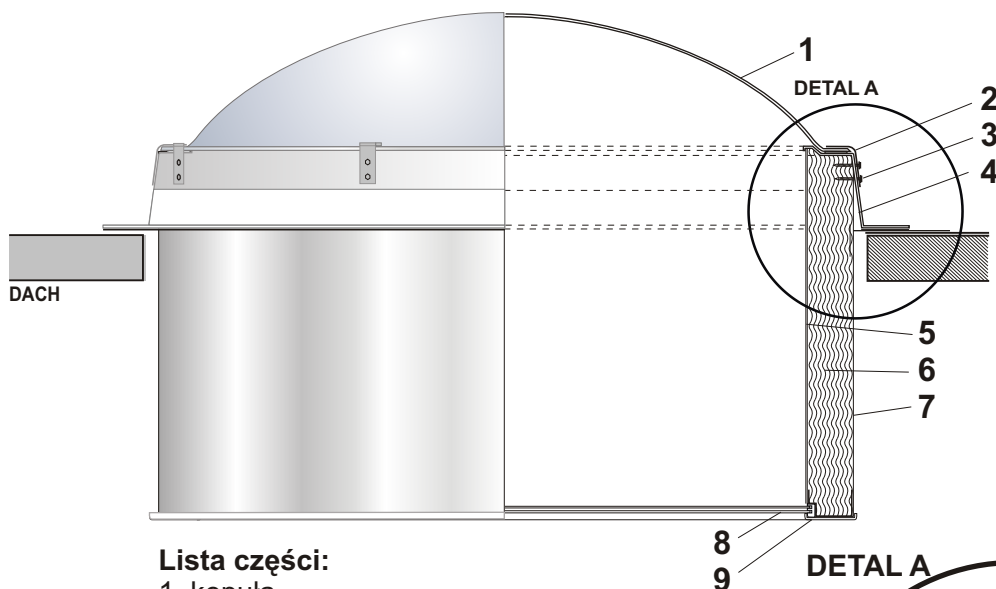


INSTRUKCJA MONTAŻU

światlika rurowego Eco Light Tunnel 850 Industrial

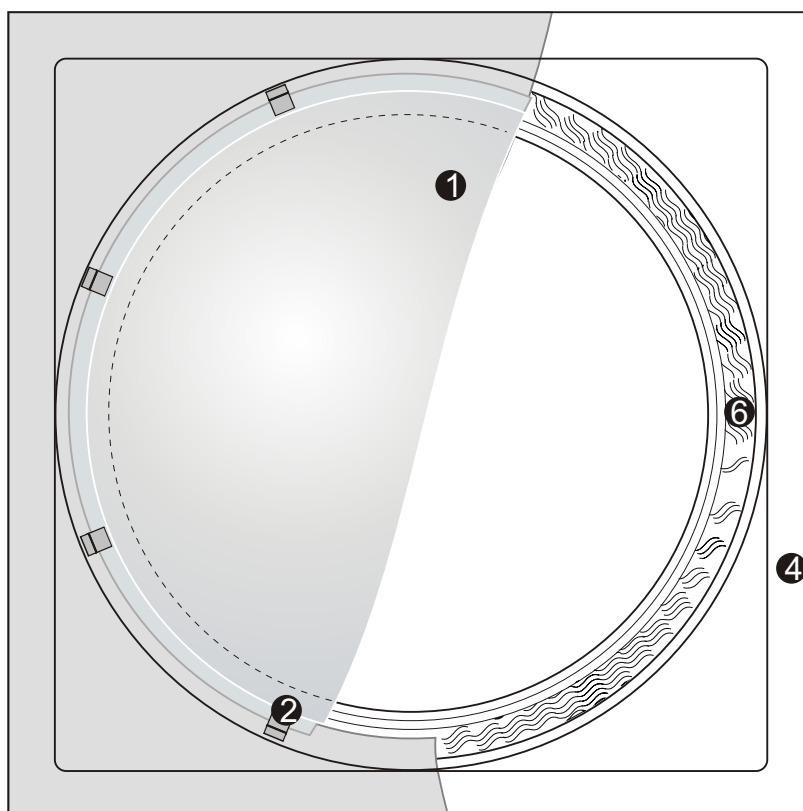
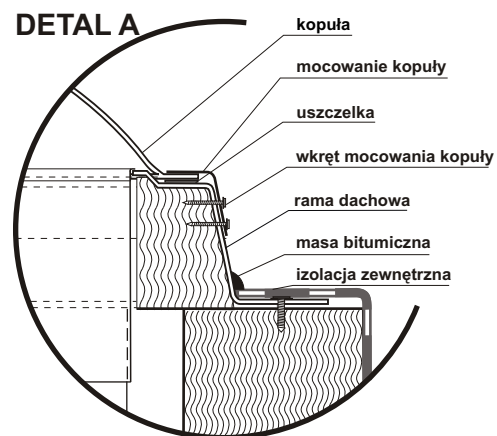


BUDOWA ŚWIETLIKA

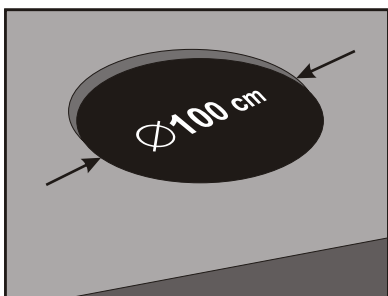


Lista części:

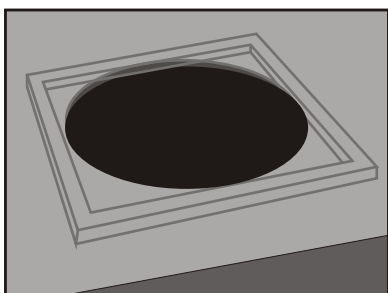
1. kopuła
2. mocowanie kopuły
3. wkręty mocowania kopuły
4. rama dachowa
5. rura światłonośna
6. izolacja termiczna
7. obudowa rury światłonośnej
8. zestaw rozpraszaczy w uszczelce
9. pierścień osłonowy



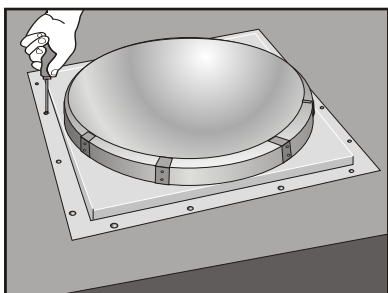
MONTAŻ ŚWIETLIKA



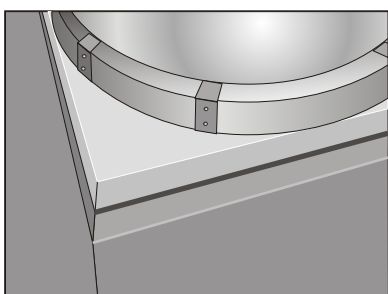
Wyznaczyć miejsce zamontowania świetlika.
Przygotować otwór w dachu o średnicy 100 cm.



W zależności od rodzaju dachu wykonać wzmocnienia pod montaż świetlika lub wykorzystać istniejącą konstrukcję.



Wsunąć świetlik w otwór i za pomocą wkrętów zamontować świetlik do konstrukcji dachowej (lub wcześniej wykonanych wzmocnień).



Wykonać obróbkę zewnętrzną (przeciwwilgociową - patrz DETAL A).



Nie przegrzewać/ podpałać



Nie uderzać



Nie stosować środków żrących

W razie pytań prosimy o kontakt: tel. 071 795 67 05 e-mail: montaz@ecotun.com