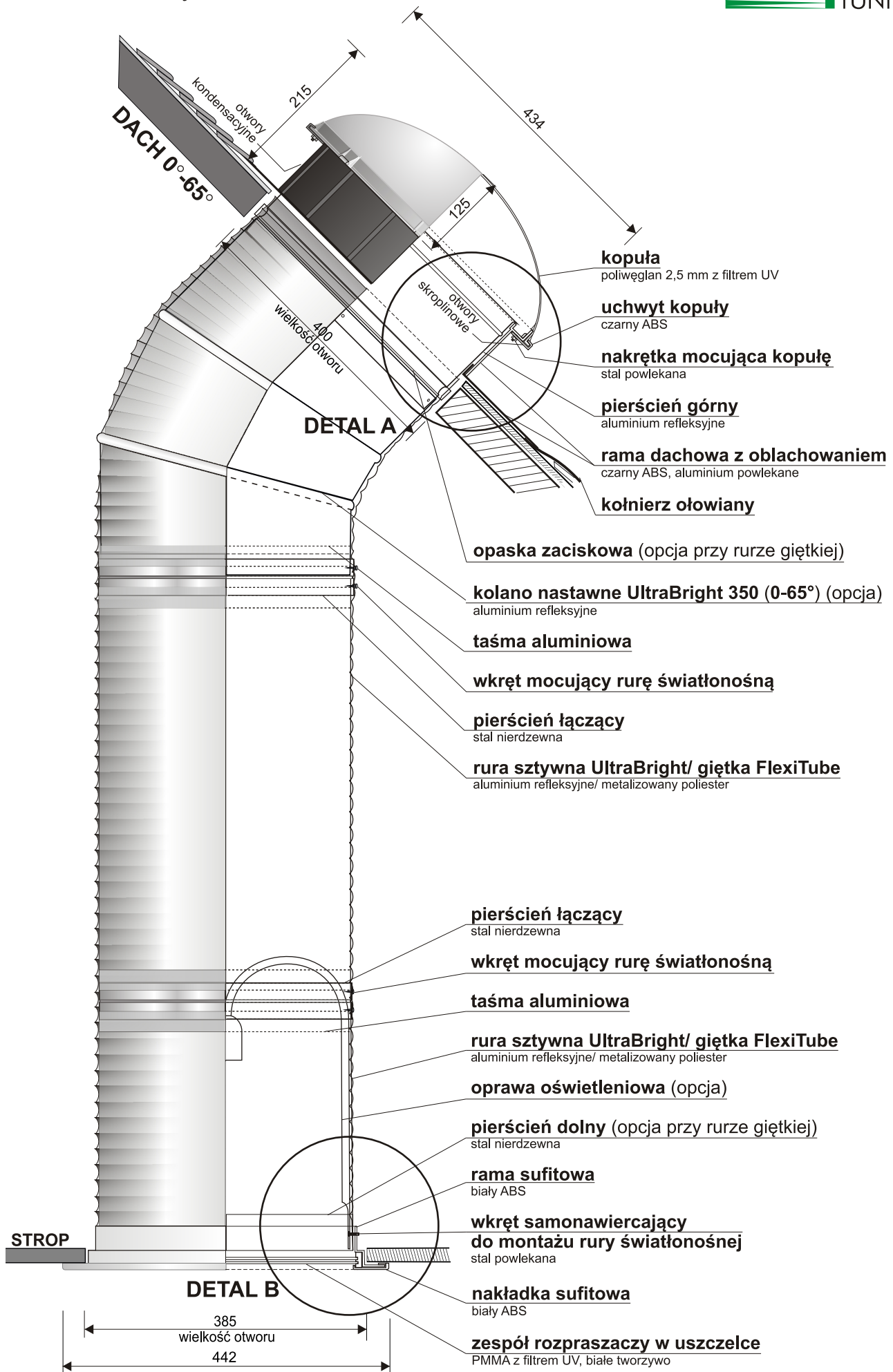
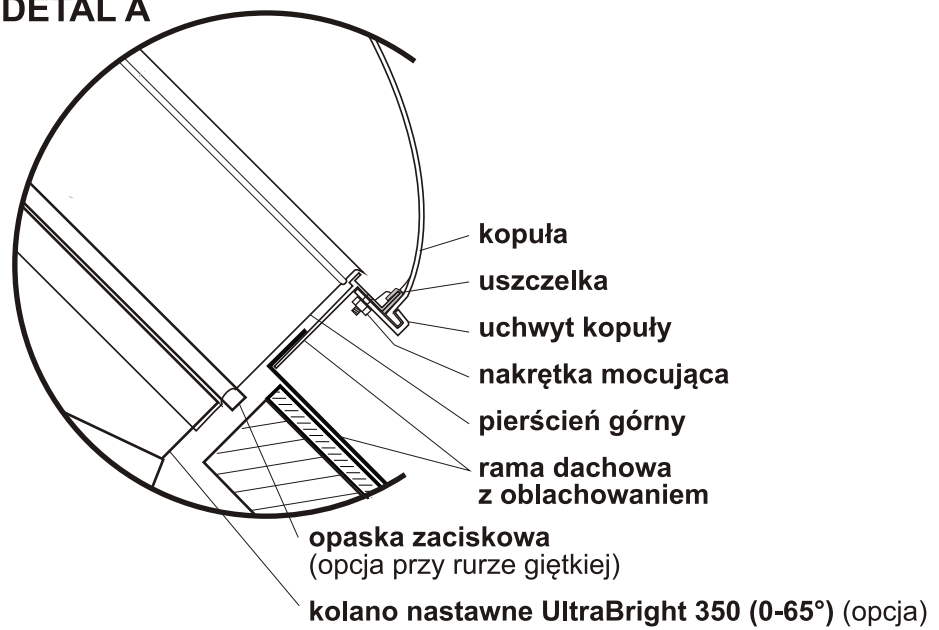


SPECYFIKACJA MECHANICZNA

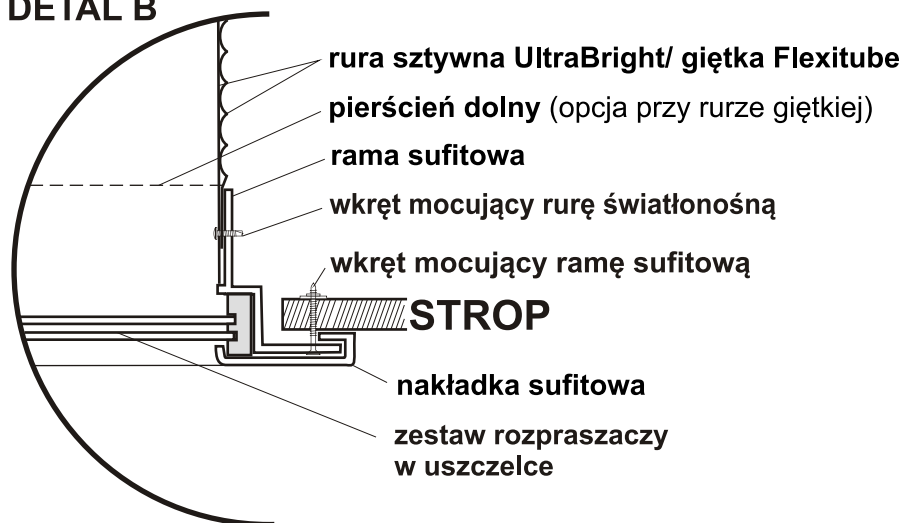
światlik rurowy standard 350



DETAL A



DETAL B



OBRÓBKA BLACHARSKA

