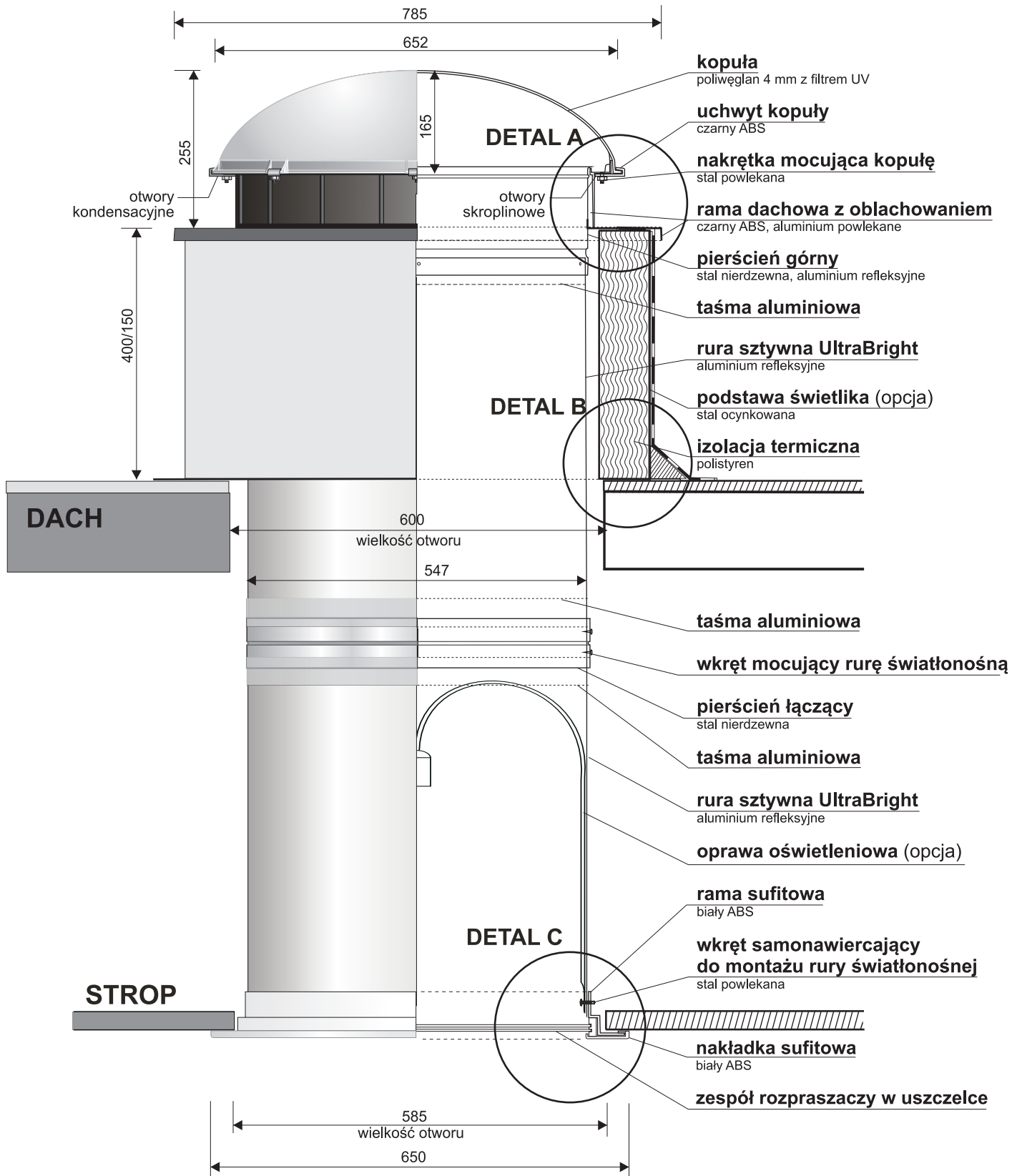
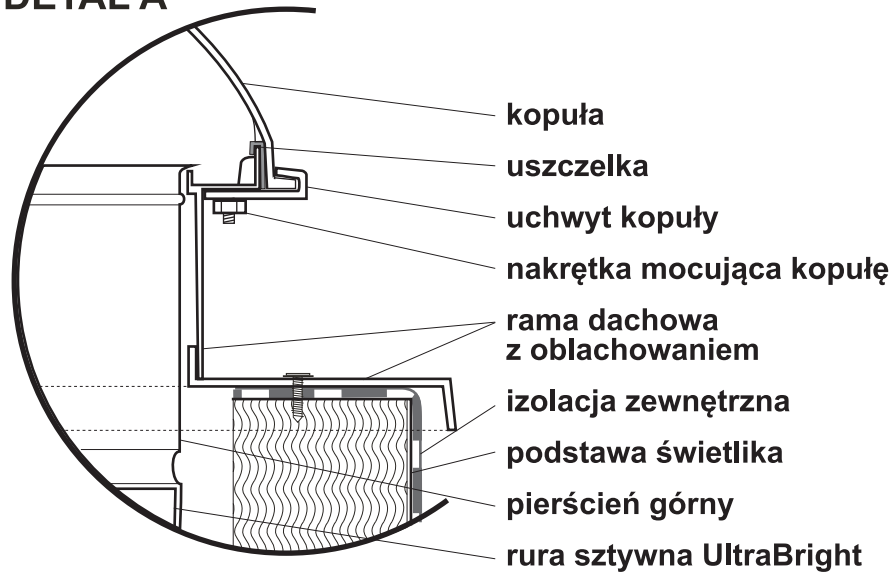


# SPECYFIKACJA MECHANICZNA

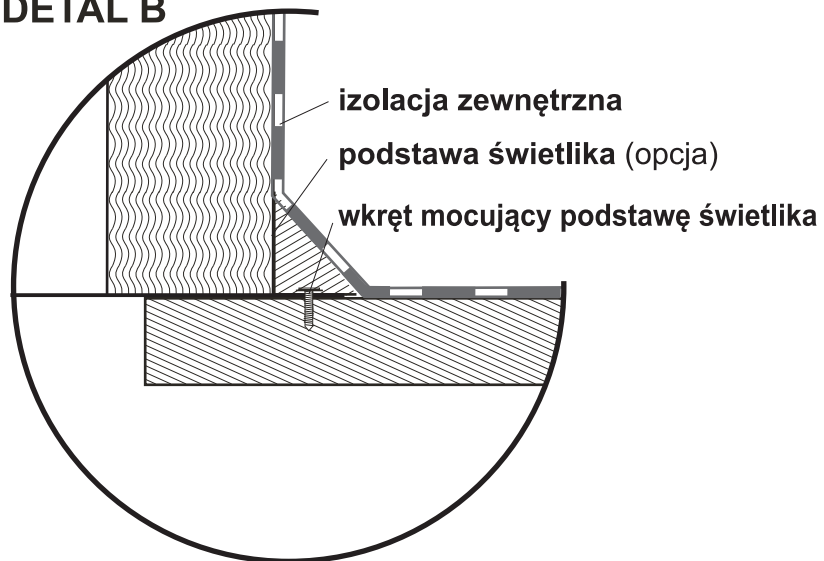
światlik rurowy do podstawy 550



### DETAL A



### DETAL B



### DETAL C

