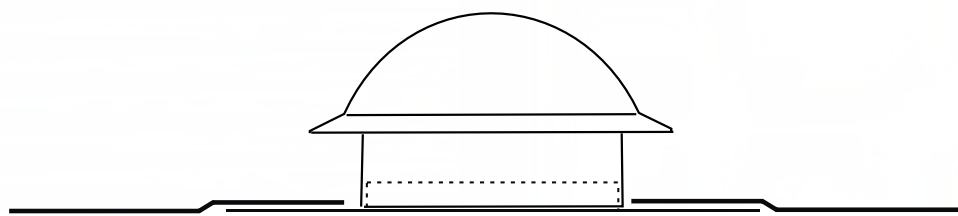
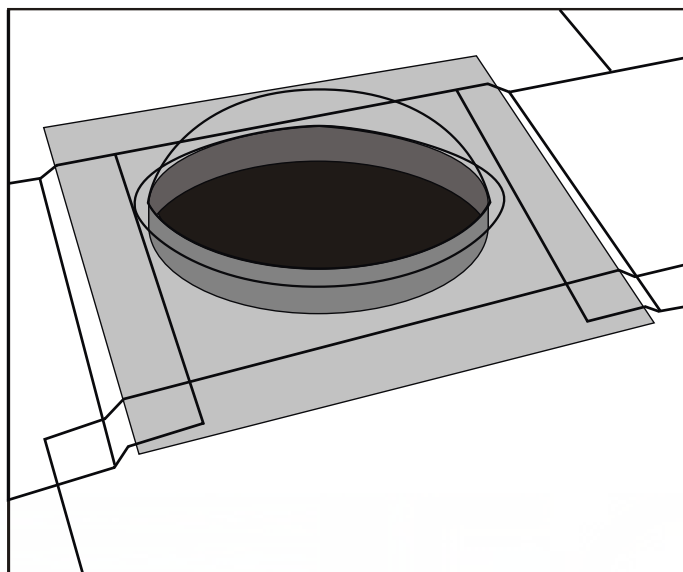
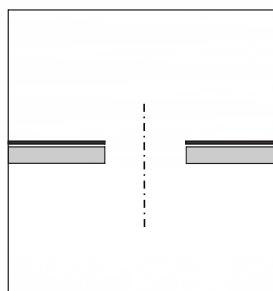


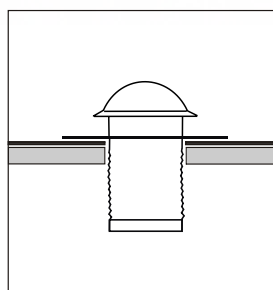
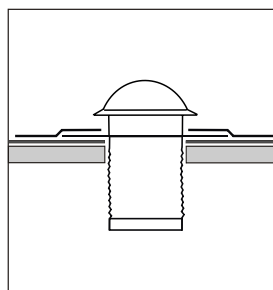
## papa



## Obróbka dekarska - papa, folia izolacyjna

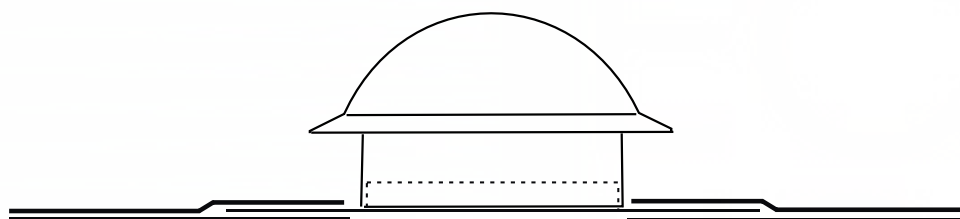
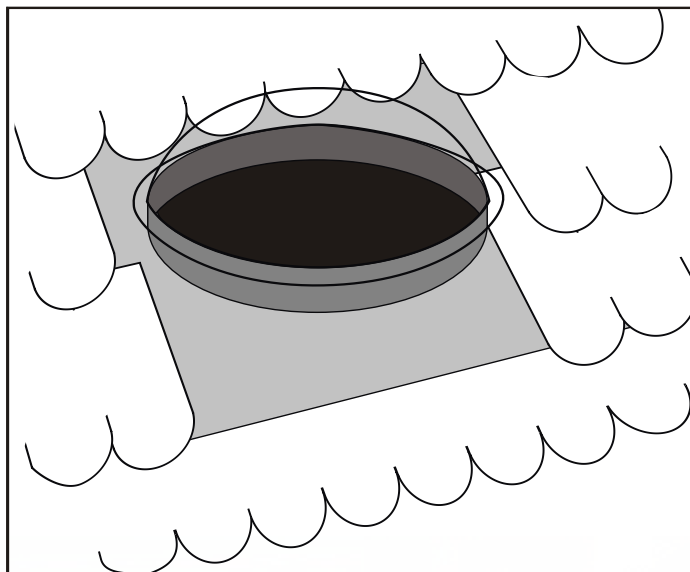


Wycięcie otworu w dachu

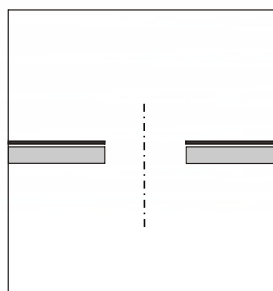
Montaż pierścienia dachowego  
z obróbką blacharską

Obróbka dekarska (izolacyjna)

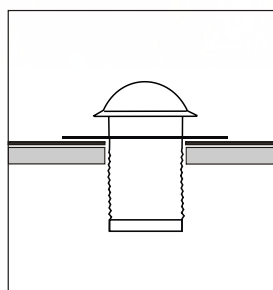
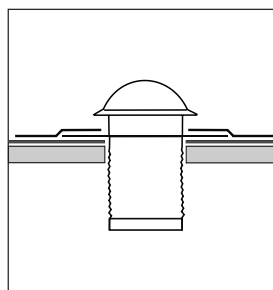
## gont bitumiczny



## Obróbka dekarcka - papa, folia izolacyjna

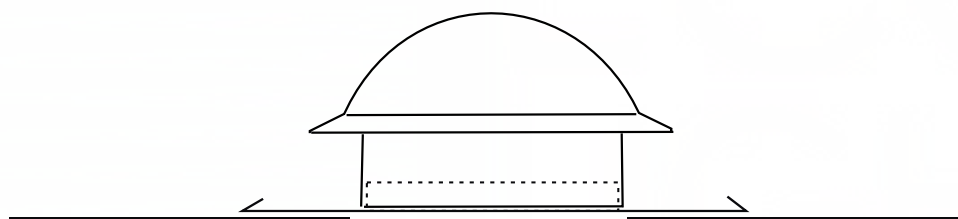
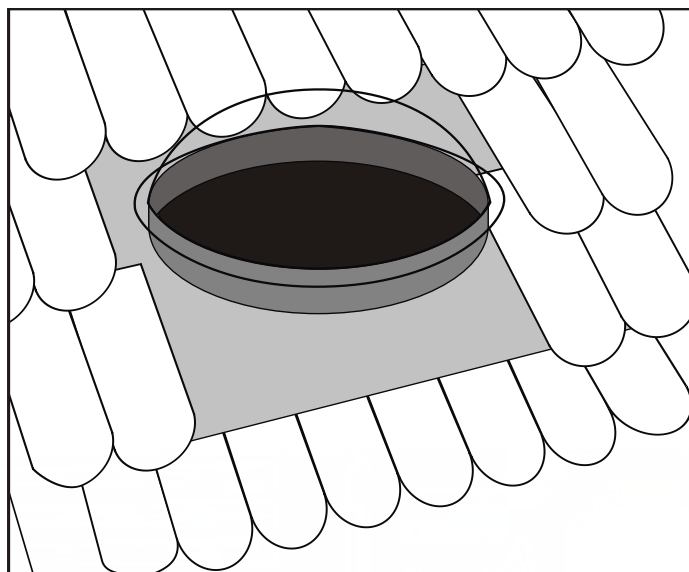


Wycięcie otworu w dachu

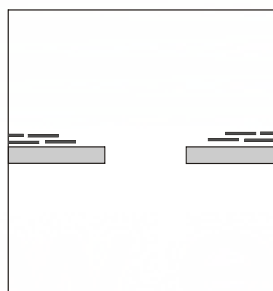
Montaż pierścienia dachowego  
z obróbką blacharską

Obróbka dekarcka (izolacyjna)

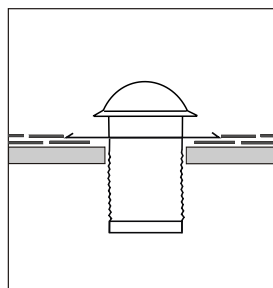
## dachówka „karpiówka”



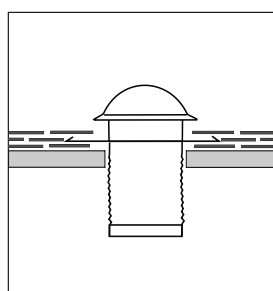
## Obróbka dekarska



Rozebranie części dachówek



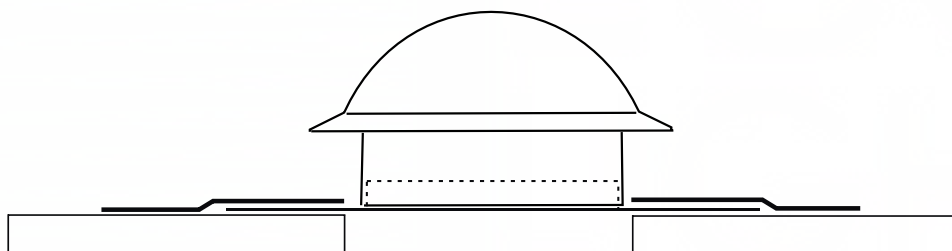
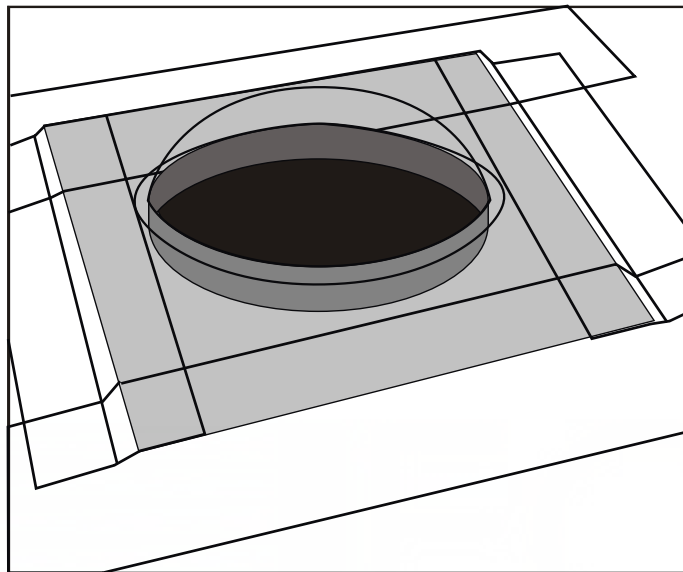
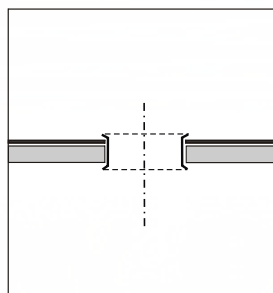
Montaż pierścienia dachowego z obróbką blacharską



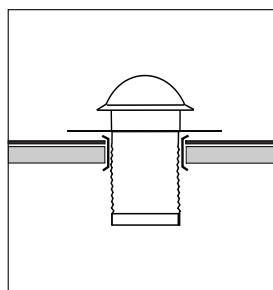
Ułożenie dachówki na obróbce blacharskiej

## płyta warstwowa

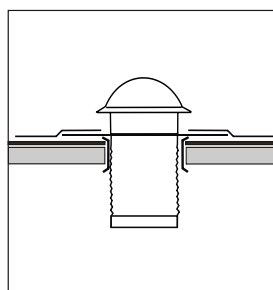
światłiki Eco Light Tunnel mogą być montowane na płytach warstwowych o module powyżej 90 cm

**Obróbka dekaraska - taśma do obróbki dekaraskiej**

Wycięcie otworu w płycie warstwowej.  
Zamontowanie tulei osłonowej.



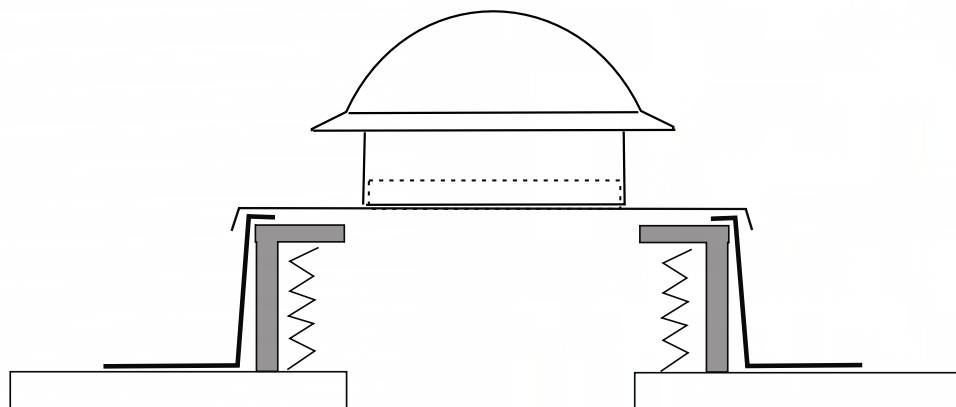
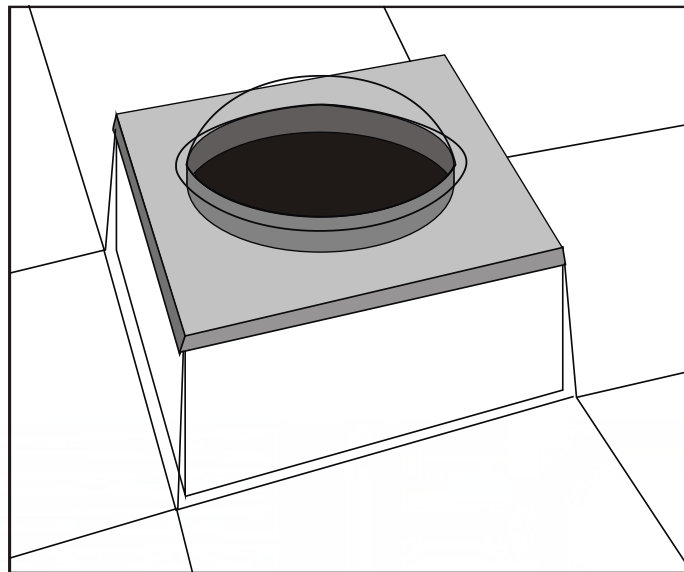
Montaż pierścienia dachowego  
z obróbką blacharską



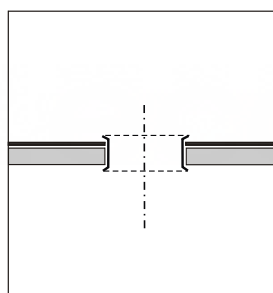
Obróbka dekaraska (izolacyjna)

## płyta warstwowa - świetlik z podstawą

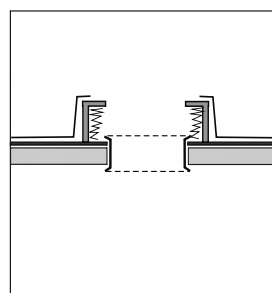
świetliki Eco Light Tunnel mogą być montowane na płytach warstwowych o module powyżej 90 cm



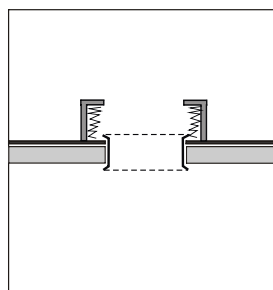
## Obróbka dekaraska - taśma do obróbki dekaraskiej



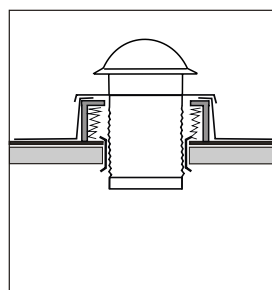
Wycięcie otworu  
w płycie warstwowej.  
Montaż tulei osłonowej.



Obróbka dekaraska (izolacyjna).



Montaż podstawy świetlika  
z ociepleniem.



Montaż pierścienia dachowego  
wraz z obróbką blacharską.