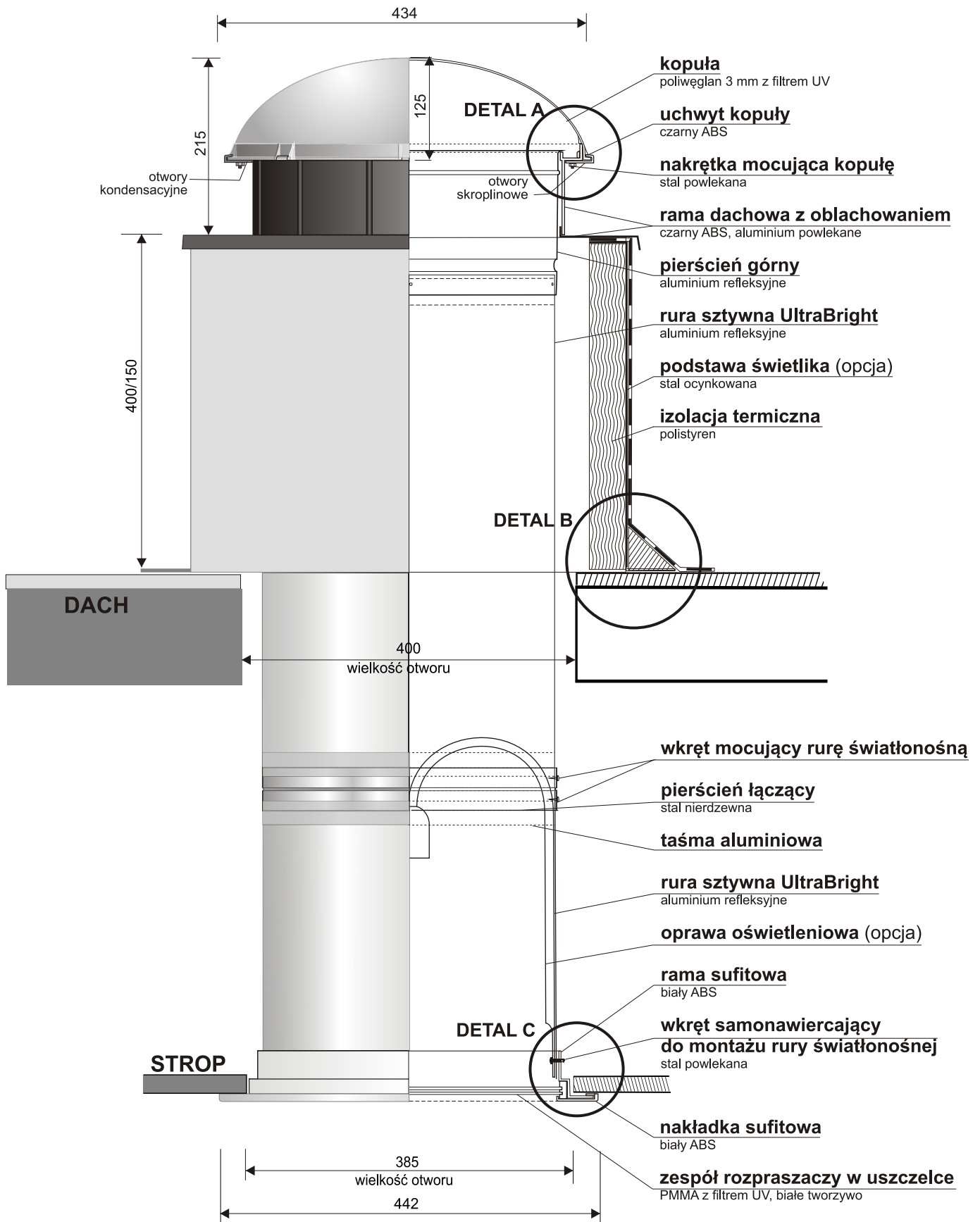
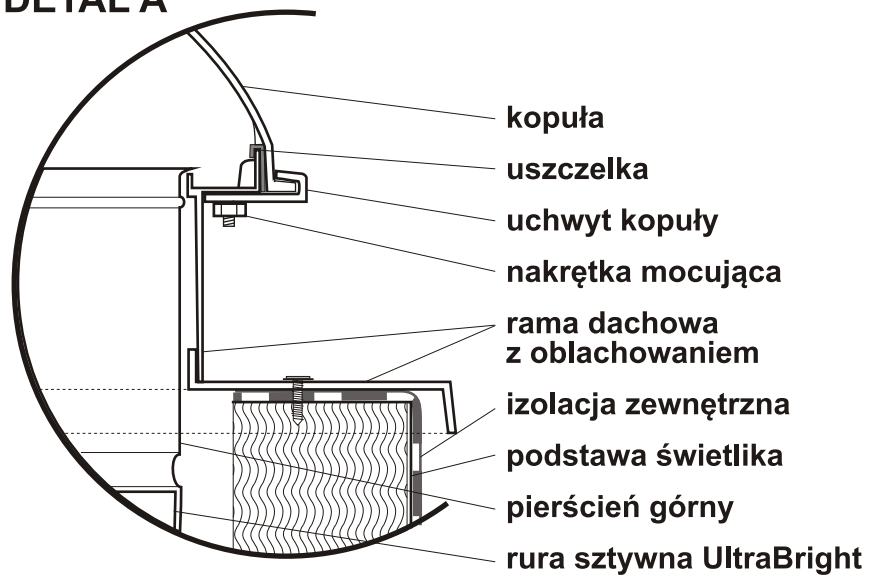


SPECYFIKACJA MECHANICZNA

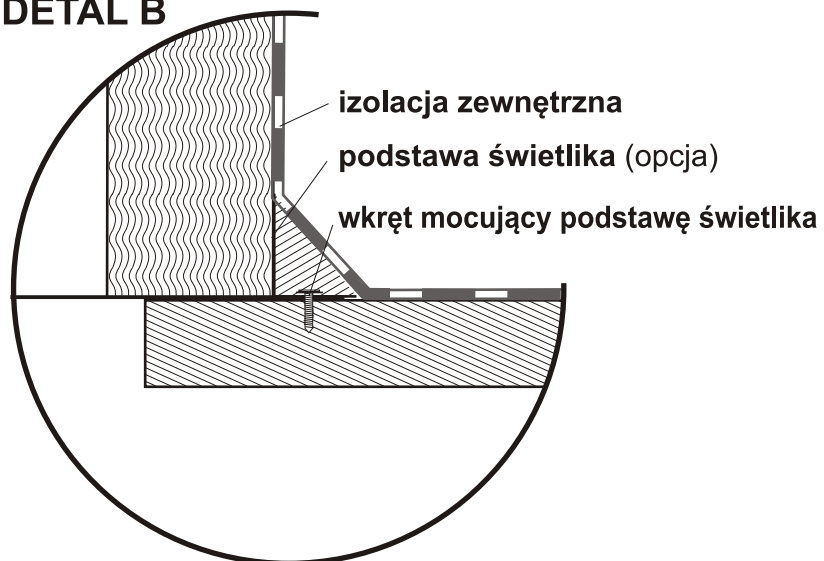
światlik rurowy do podstawy 350



DETAL A



DETAL B



DETAL C

