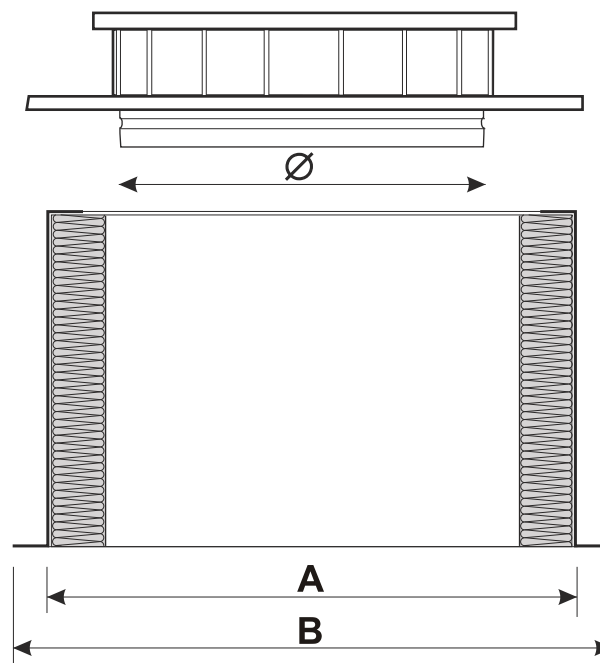
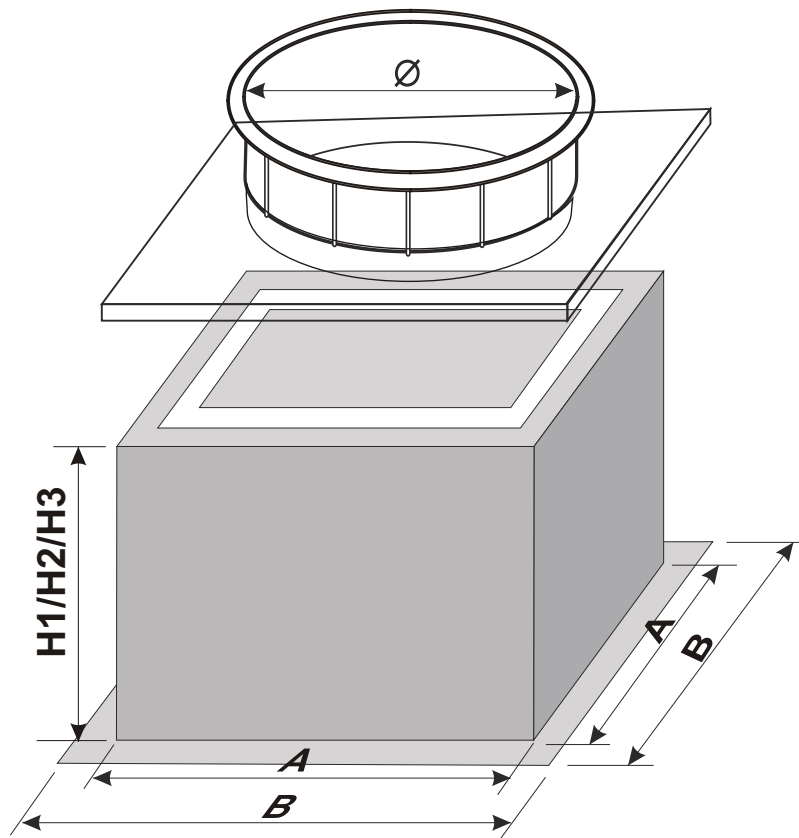
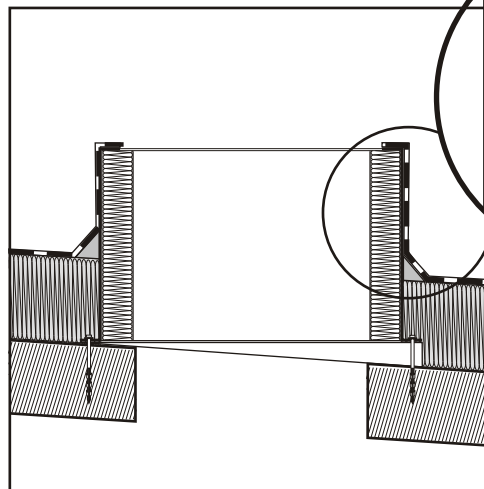
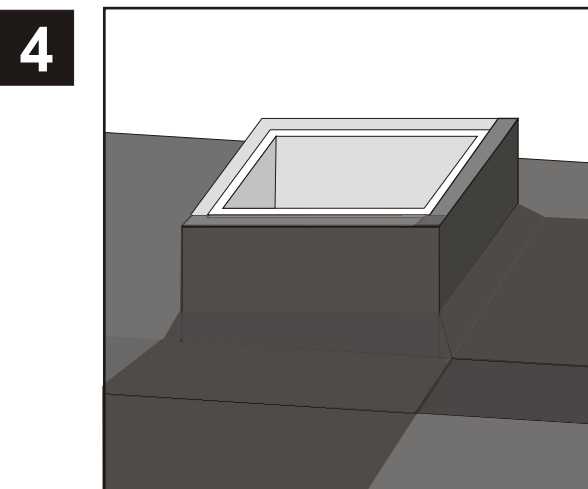
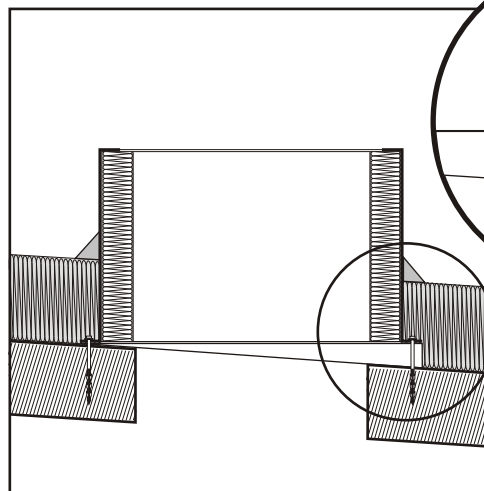
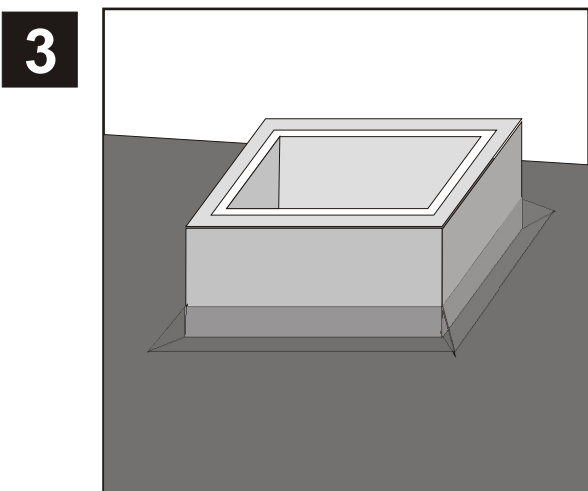
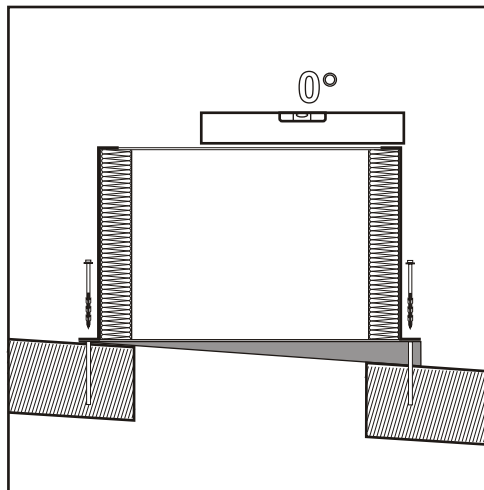
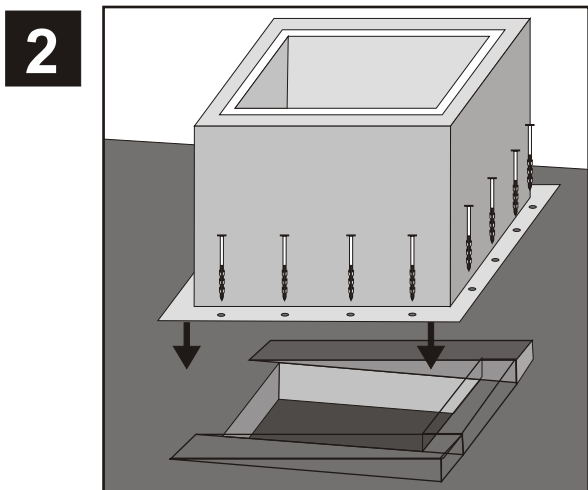
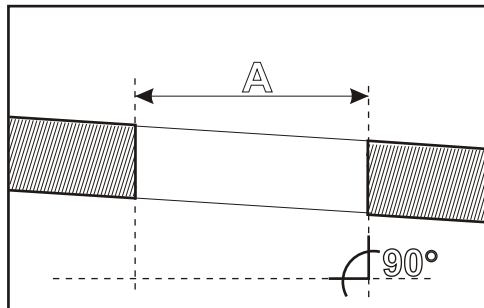
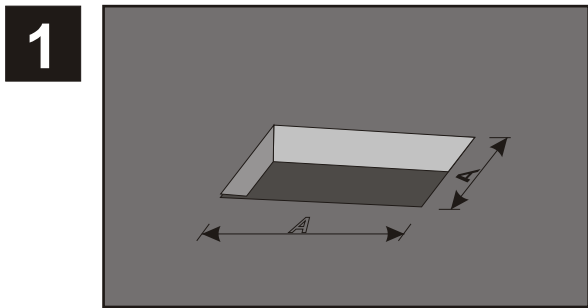


podstawa świetlika

INSTRUKCJA MONTAŻU



\varnothing (mm)	A(mm)	B(mm)	H1(mm)	H2(mm)	H3(mm)
250	490	590	150	400	-
350	520	620	150	400	550
550	750	850	150	400	-
850	1020	1120	150	400	-



AT-15-8914/2012

W razie pytań prosimy o kontakt: tel. 71 795 67 05 e-mail: montaz@ecotun.com