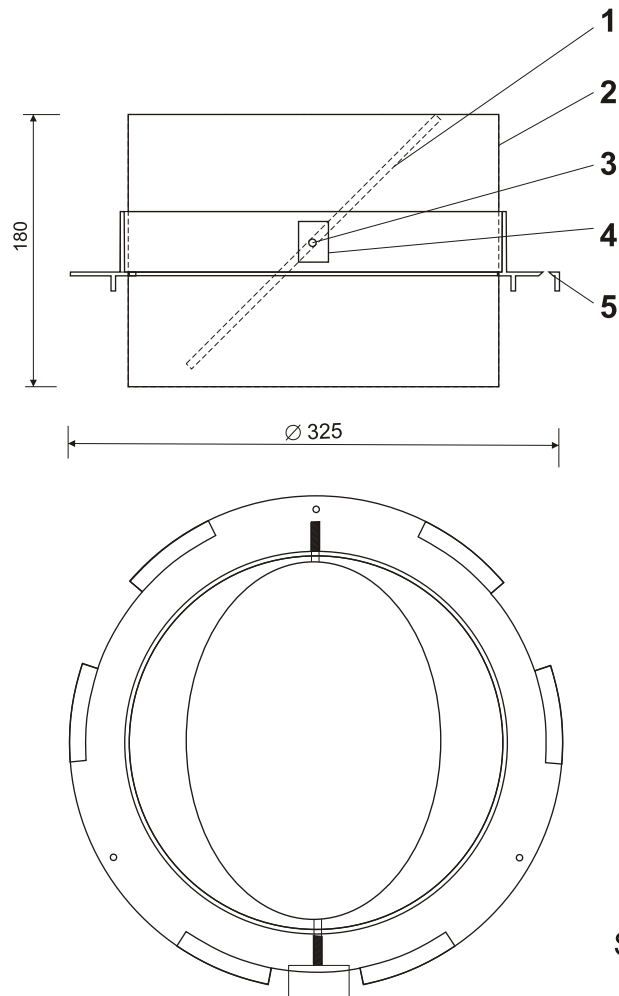


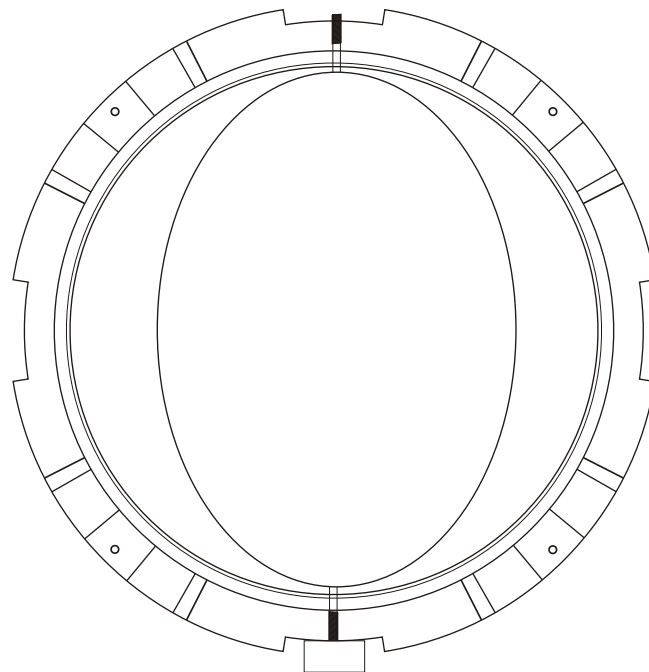
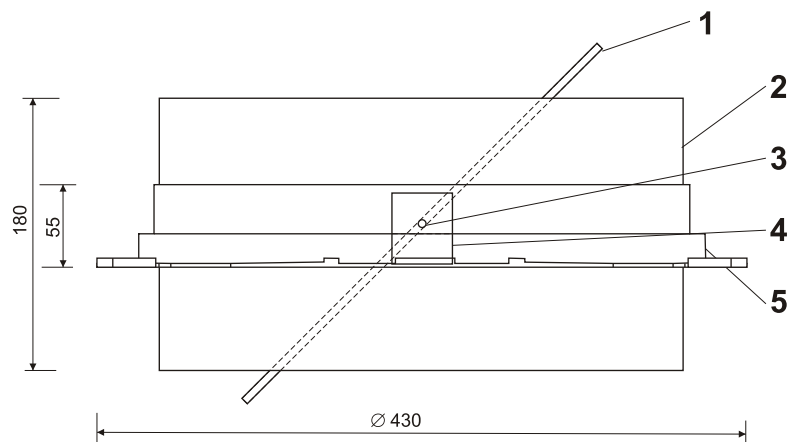
ZACIEMNIACZ 250



CZĘŚCI:

1. szyber
2. pierścień do mocowania rury światłonośnej
3. oś
4. napęd
5. rama zaciemniacza 350

ZACIEMNIACZ 350

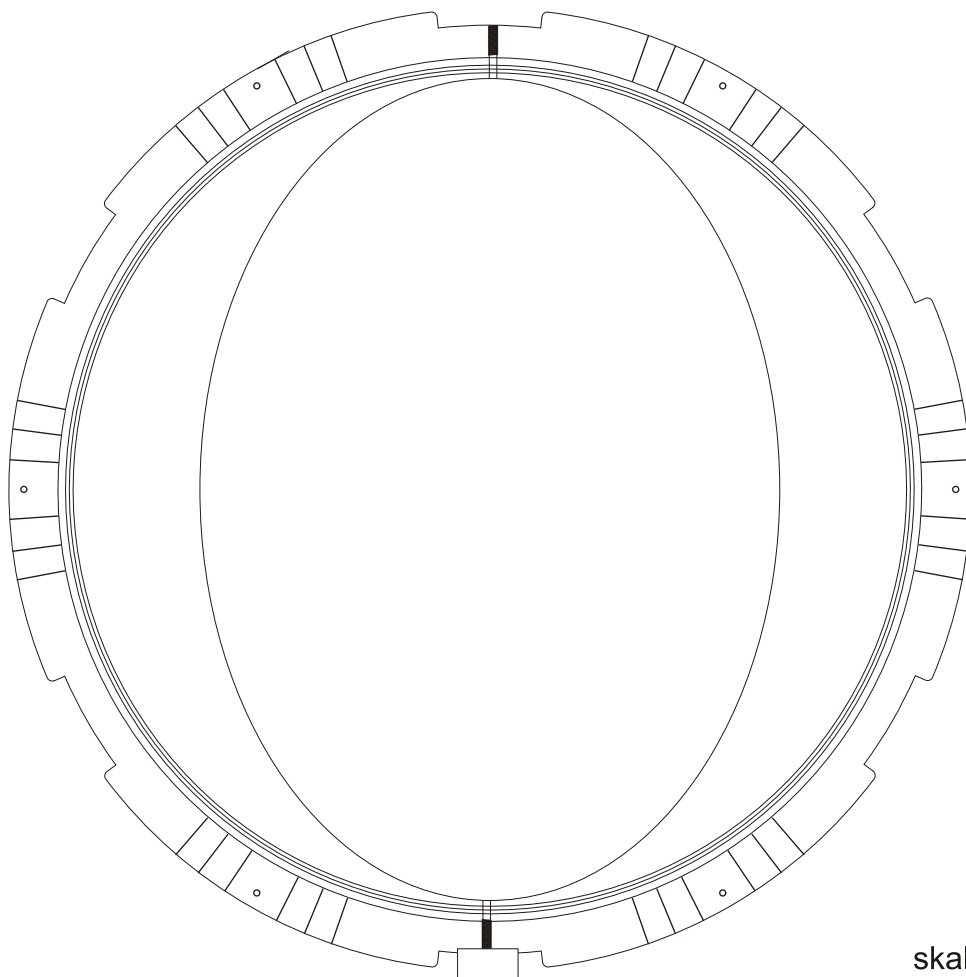
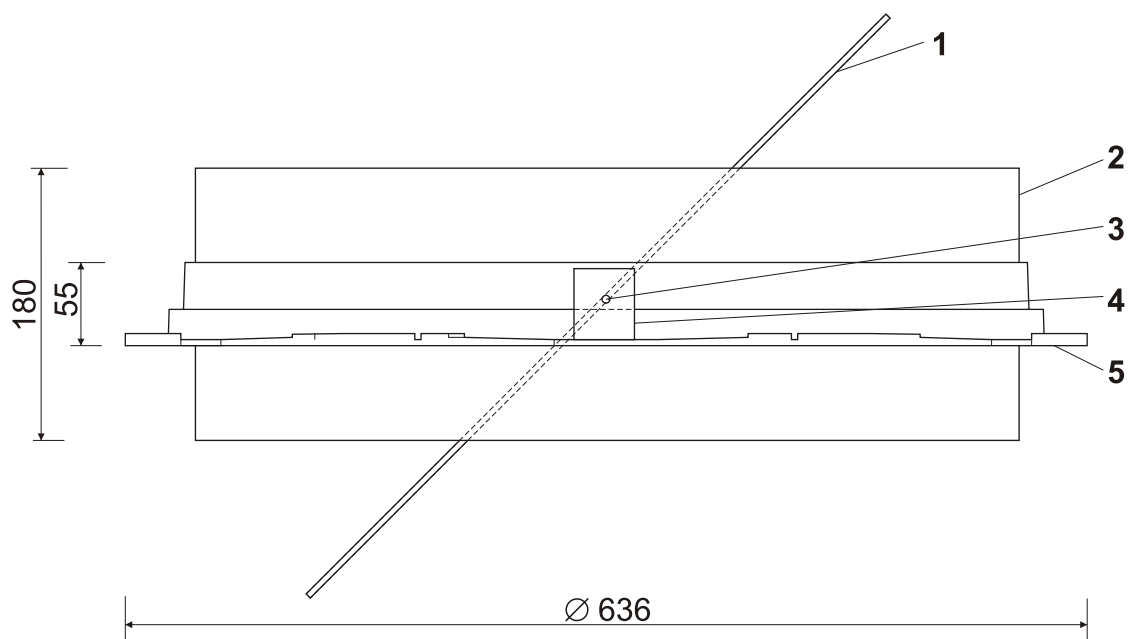


SKALA 1:5

CZĘŚCI:

1. szyber
2. pierścień do mocowania rury światłonośnej
3. oś
4. napęd
5. rama zaciemniacza 350

ZACIEMNIACZ 550



skala 1:5

CZĘŚCI:

1. szyber
2. pierścień do mocowania rury światłonośnej
3. oś
4. napęd
5. rama zaciemniacza 550